

Modèle / model 871002

HO
1/87



Historique.

Les maisons de coron.

Dès la seconde moitié du 19^{ème} siècle les grandes sociétés industrielles (sidérurgie, charbonnages, etc...) ont fait construire des petites maisons unifamiliales afin d'y loger les ouvriers qu'elles employaient. Ces maisons étaient la plupart du temps constituées d'une ou deux pièces au rez-de-chaussée et d'une pièce à l'étage. Elles disposaient aussi d'un petit jardin permettant aux locataires d'y cultiver quelques légumes. Construits dans le nord de la France et en Belgique, les coron regroupaient parfois un nombre important de maisons, disposées en rangées et souvent symétriques deux par deux. Parfois, elles étaient construites de chaque côté d'une rue qui menait directement vers l'entrée de l'usine ou du charbonnage. Certains architectes ont su faire preuve d'originalité et ont réussi à concevoir des maisons qui, aujourd'hui encore, ne manquent pas de charme. Petit à petit, ces maisons ont été achetées par des personnes privées ou des sociétés de logements sociaux. Au cours des années, elles ont été modernisées, souvent par l'ajout d'une annexe, afin d'en améliorer le confort.

Le modèle présenté ici est inspiré d'un groupe de maisons de coron construit en 1930, puis modernisé en 1988 par divers aménagements, dont l'adjonction d'une annexe à l'arrière. Il représente deux maisons symétriques attenantes. Les éléments contenus dans la boîte permettent de construire soit la version originelle (version B), soit la version modernisée (version A).

Historiek.

arbeiderswoningen.

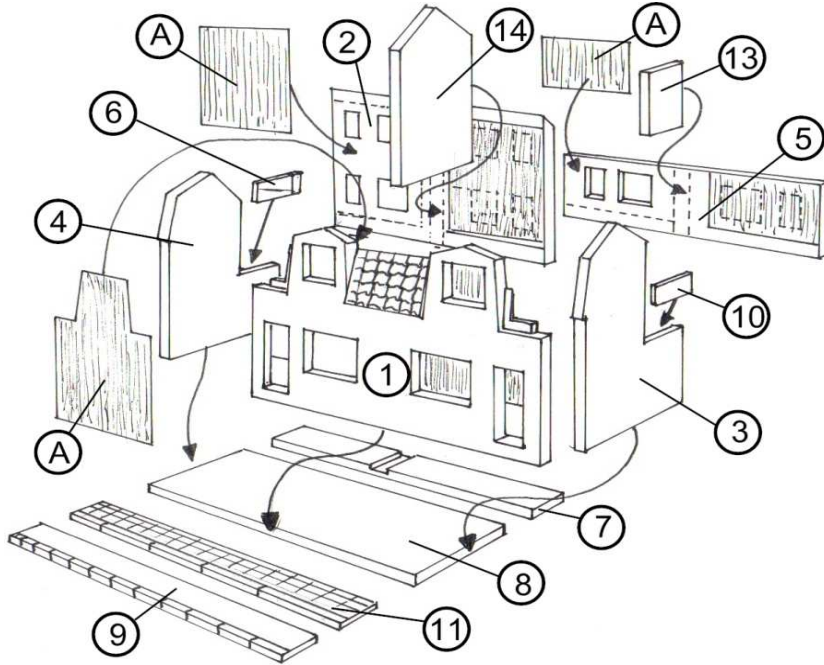
Vanaf de tweede helft van de 19de. Eeuw, lieten de groote industriële bedrijven (steenkoolmijnen, staalfabrieken, enz...) kleine eengezinswoningen bouwen voor het huisvesten van hun arbeiders. Deze woningen hadden meestal één of twee kamers op het gelijkvloers en één kamer op het eerste verdiep. Zij beschikten ook over een kleine tuin, zodat de huurders zelf groenten konden kweken. In het noorden van Frankrijk en in België bouwden de steenkoolmijnen hele wijken en straten, waarbij de huizen dikwijls symmetrisch twee aan twee werden opgetrokken. Soms bevonden ze zich langs beide kanten van de straat die onmiddellijk leidde naar de ingang van de fabriek of mijn.

Sommige architecten wisten van de eenvoudige arbeiderswoningen iets origineels te maken en zijn er in geslaagd om woningen te ontwerpen die ook vandaag nog een zekere charme hebben.

Beetje bij beetje werden de huizen aangekocht door particulieren of door sociale huisvestingsmaatschappijen. In de loop der tijden zijn vele gemoderniseerd, dikwijls door het aanbouwen van een bijgebouw om het comfort te verhogen. Het hier voorgestelde model is geïnspireerd op mijnwerkershuisjes die omstreeks 1930 gebouwd werden en in 1988 gemoderniseerd werden en uitgebreid met een bijgebouw achter de woning. Het kitje bevat twee aanpalende symmetrische woningen.

De onderdelen in de doos laten zowel toe een woning in originele staat te bouwen (versie B) als een gemoderniseerde woning (versie A).

Version / versie A

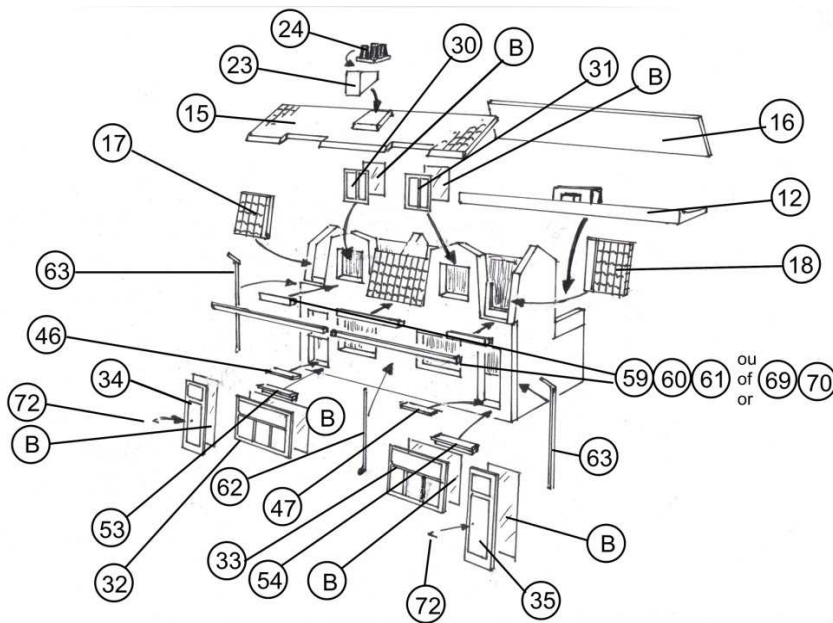


A = papier rainuré.
 A = Groevend papier.
 A = grooved paper.

Choix : pièce 9 ou 11.

Keuze : stuk 9 of 11.

Choice : part 9 or 11.

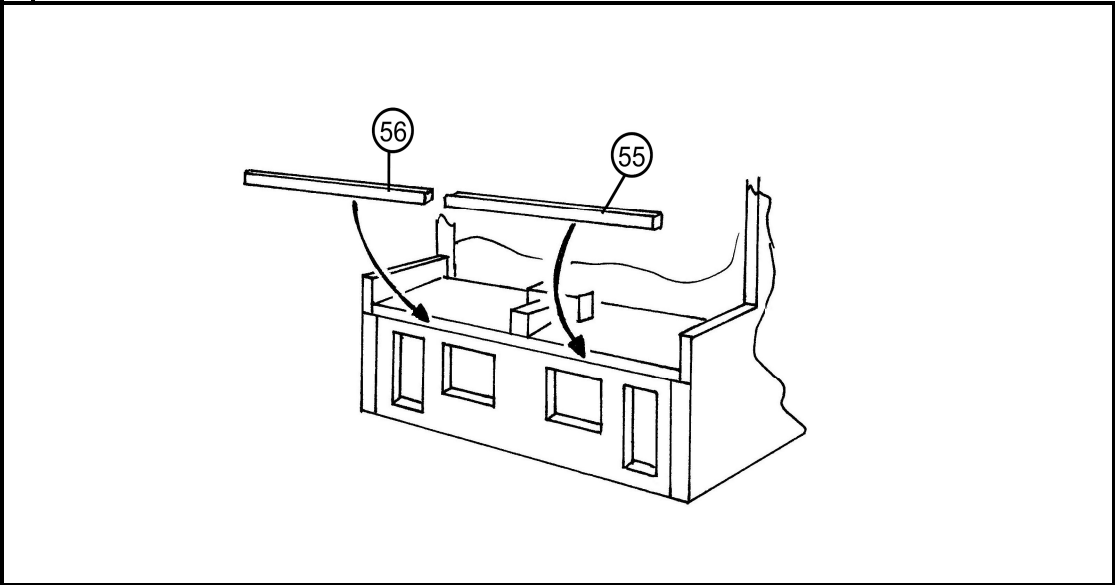
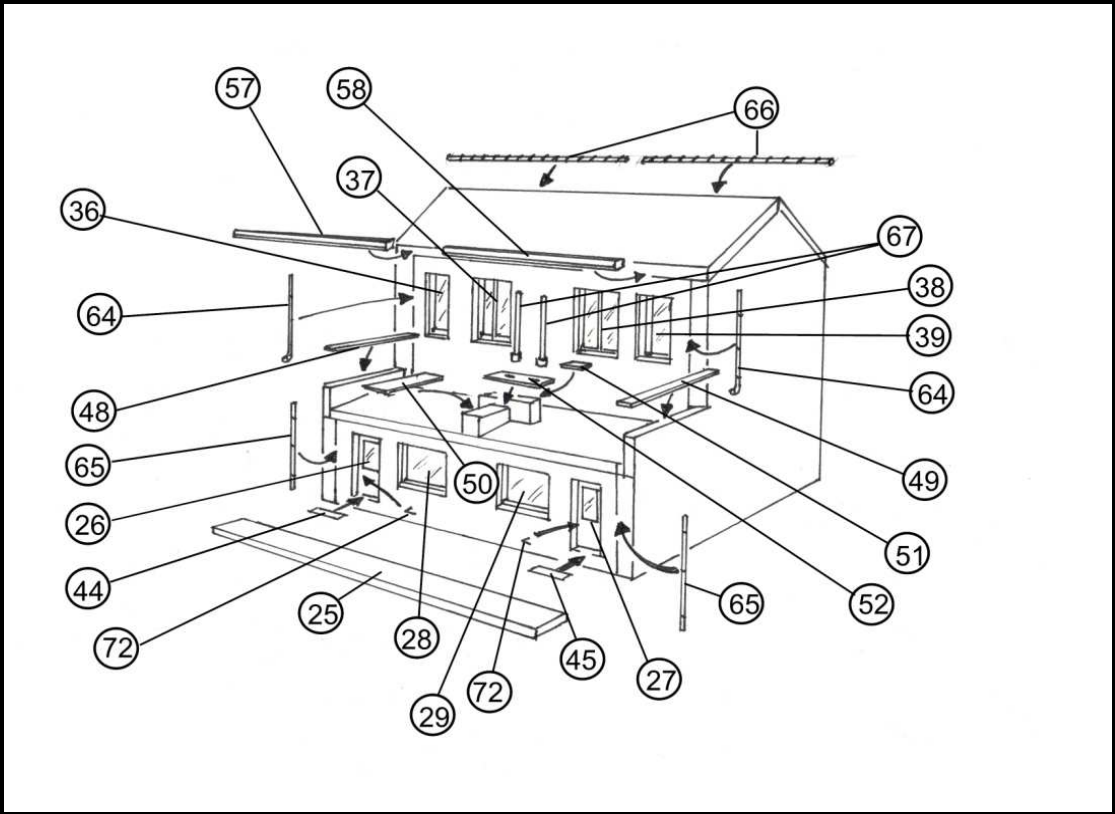


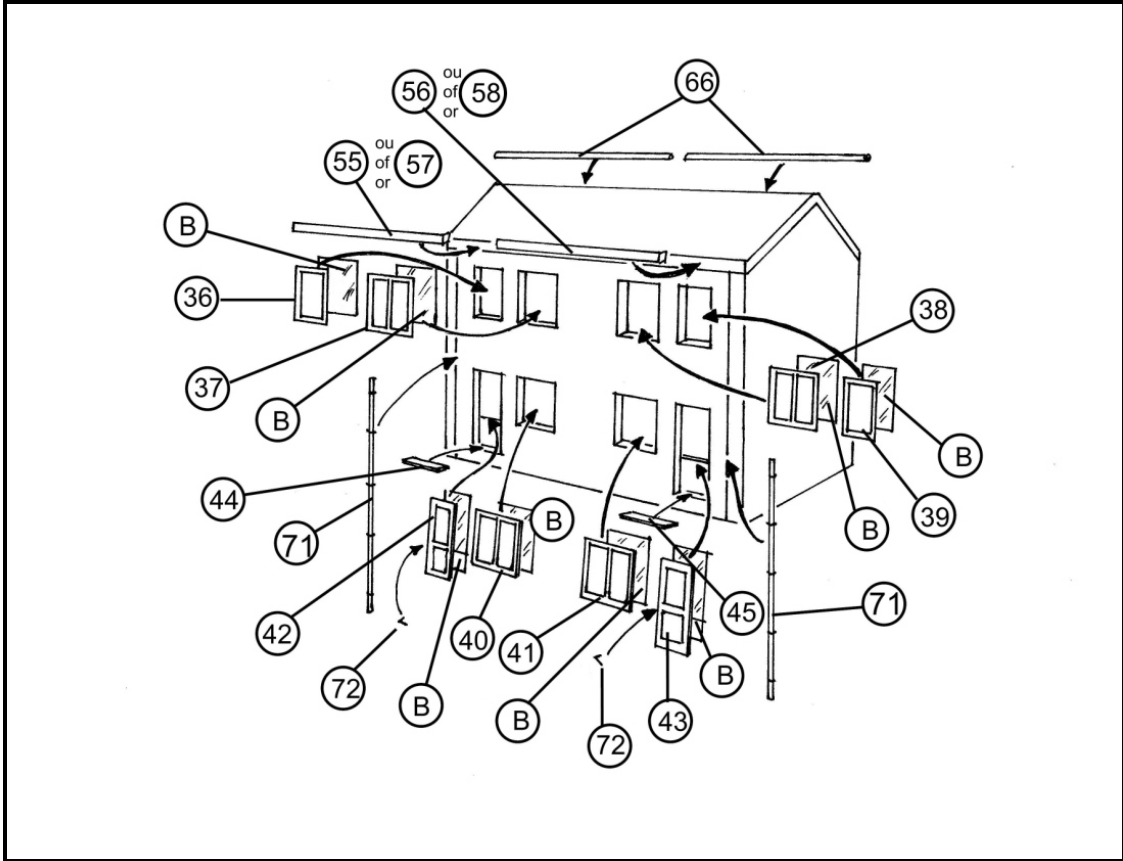
B = plastique transparent.

B = doorzichtig plastic.

B = transparent plastic

59 60 61 ou of or 69 70





Kit Nord Rue Jaurès, 20 6200 Chatelineau Belgium. kitnord@skynet.be