

La maison du Hainaut.

« C'est comme la maison de mes grands-parents ! » se sont exclamés la plupart des personnes qui ont vu les premières ébauches de ce modèle. En effet, des maisons de ce style ont été construites en si grand nombre en Belgique et dans le nord de la France depuis le 19^{ème} siècle, qu'elles font partie intégrante du paysage.

Les fenêtres hautes, cintrées dans leur partie supérieure sont souvent entourées de maçonneries en relief où les briques rouges se marient harmonieusement à la pierre bleue. Chaque maçon, chaque architecte se plaisaient à marquer les façades de leur « patte », ce qui, malgré une apparence identique, les rendait toutes différentes.

Une autre caractéristique de ces habitations est l'annexe qui a été construite par la suite à l'arrière, pour y installer la cuisine, souvent suivie d'une seconde annexe pour la salle de bains, puis d'une troisième pour y ranger les outils et ainsi de suite. Parfois, la construction des annexes ne s'arrêtait que quand le propriétaire avait atteint la limite de son terrain.

Mais puisqu'on peut voir ces maisons un peu partout, pourquoi avoir appelé ce modèle « la maison du Hainaut » ? Cette dénomination lui a été donnée par Daniel Cabane (<http://danetlemodelisme.free.fr/>), un talentueux modéliste français, à qui j'avais confié il y a quelque temps un exemplaire du prototype de ce kit afin de recueillir ses impressions. Il m'a demandé « Où trouve-t-on ce genre de maison ? » Je lui ai répondu que dans le Nord, on en trouvait partout. Comme cette réponse ne le satisfaisait pas, il m'a répondu : « puisque tu habites dans le Hainaut, je vais l'appeler « la maison du Hainaut ».

Ce kit permet de construire deux versions du même bâtiment :

- soit la maison complète, avec son annexe et sa terrasse (version A),
- soit une version du type « fond de décor », avec des pignons tronqués (version B). Dans ce cas, les pièces restantes permettent la construction d'un second exemplaire.

Het huis uit Henegouwen.

“Het lijkt wel het huis van mijn grootouders” zeiden de meeste mensen aan wie het eerste ontwerp van dit model werd getoond. Inderdaad, huizen in deze stijl werden vanaf de 19^{de} eeuw in zo grote getale in België en het Noorden van Frankrijk gebouwd dat ze een integrerend deel uitmaken van het landschap.

De hoge ramen met gewelfde strekse boog zijn vaak omringd door metselwerk in reliëf, waarbij de rode bakstenen harmonieus samengaan met de blauwe hardsteen. Iedere metselaar of architect drukte zijn eigen stempel op het gebouw wat het, ondanks een zekere eenvormigheid, toch telkens uniek maakt.

Een ander kenmerk van deze gebouwen is het bijgebouw dat aan de achterzijde werd toegevoegd om er een keuken in te richten. Dit werd vaak snel gevolgd door een tweede bijgebouw voor de badkamer, en dan misschien nog een derde om de gereedschappen in op te bergen enz. Soms kwam er aan het bouwen van bijgebouwen pas een einde wanneer de eigenaar de grens van zijn perceel had bereikt.

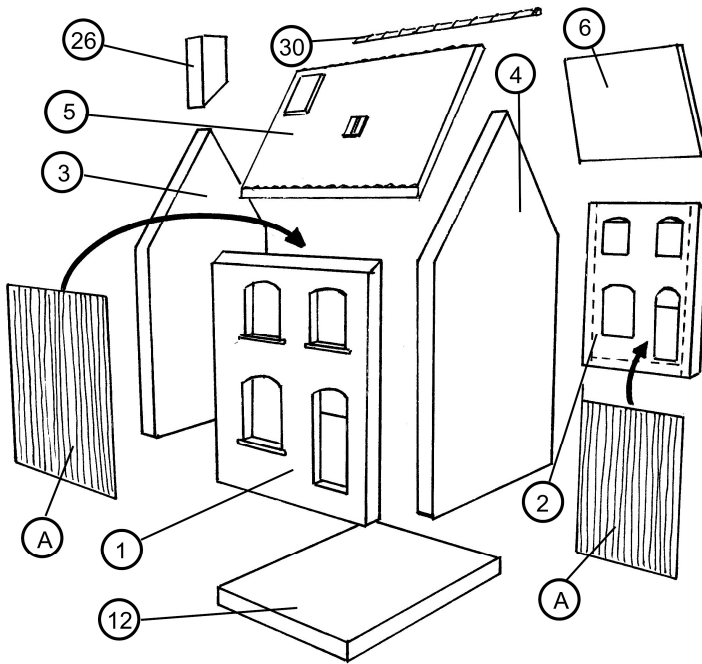
Maar als deze huizen alomtegenwoordig zijn, waarom wordt dit model dan “het huis uit Henegouwen” genoemd? Deze benaming komt van mijn vriend Daniel Cabane (<http://danetlemodelisme.free.fr/>), een getalenteerd Frans modelbouwer aan wie ik een tijdje geleden een prototype ter goedkeuring had toegestuurd. Hij vroeg me waar dit type van huis te vinden was, en ik antwoordde hem dat men het overal aantrof in het Noorden. Mijn antwoord vond hij maar niets, en hij stelde voor dat aangezien ik in Henegouwen woon, hij het model “huis uit Henegouwen” zou noemen.

Deze kit bevat onderdelen om twee versies van de woning te bouwen :

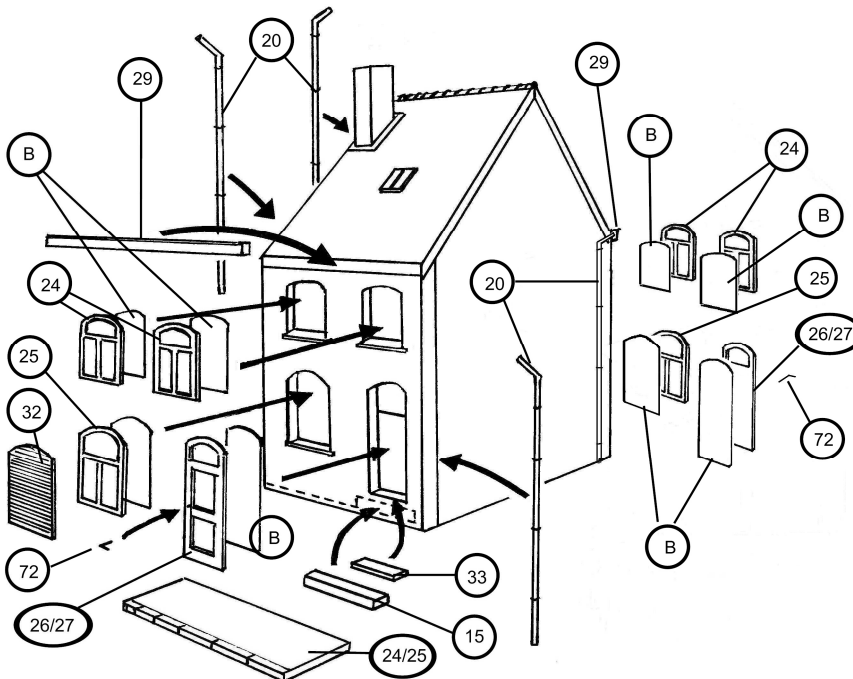
- een volledig huis met bijgebouw en terras (versie A).
- een huis in half-reliëf met afgeknotte puntgevel (versie B). In dit geval kan je met de resterende onderdelen een tweede half-reliëf model bouwen.

Special thanks to : Chantal, Damien, Guy.

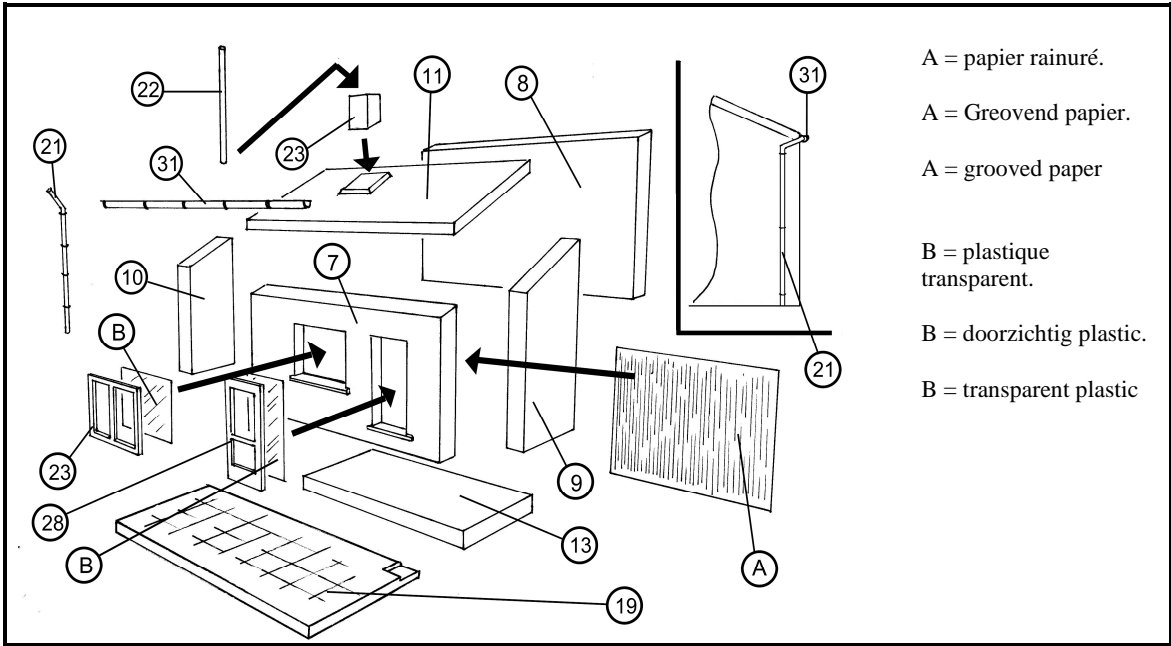
Version / versie A



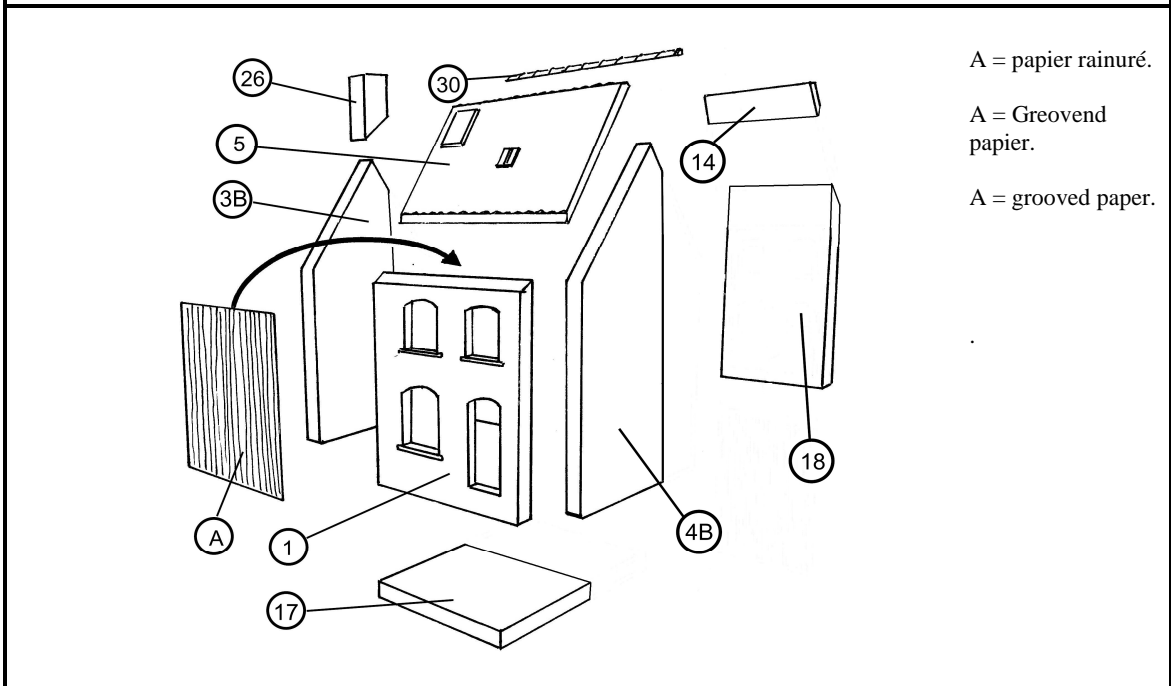
A = papier rainuré.
 A = Groovend papier.
 A = grooved paper.

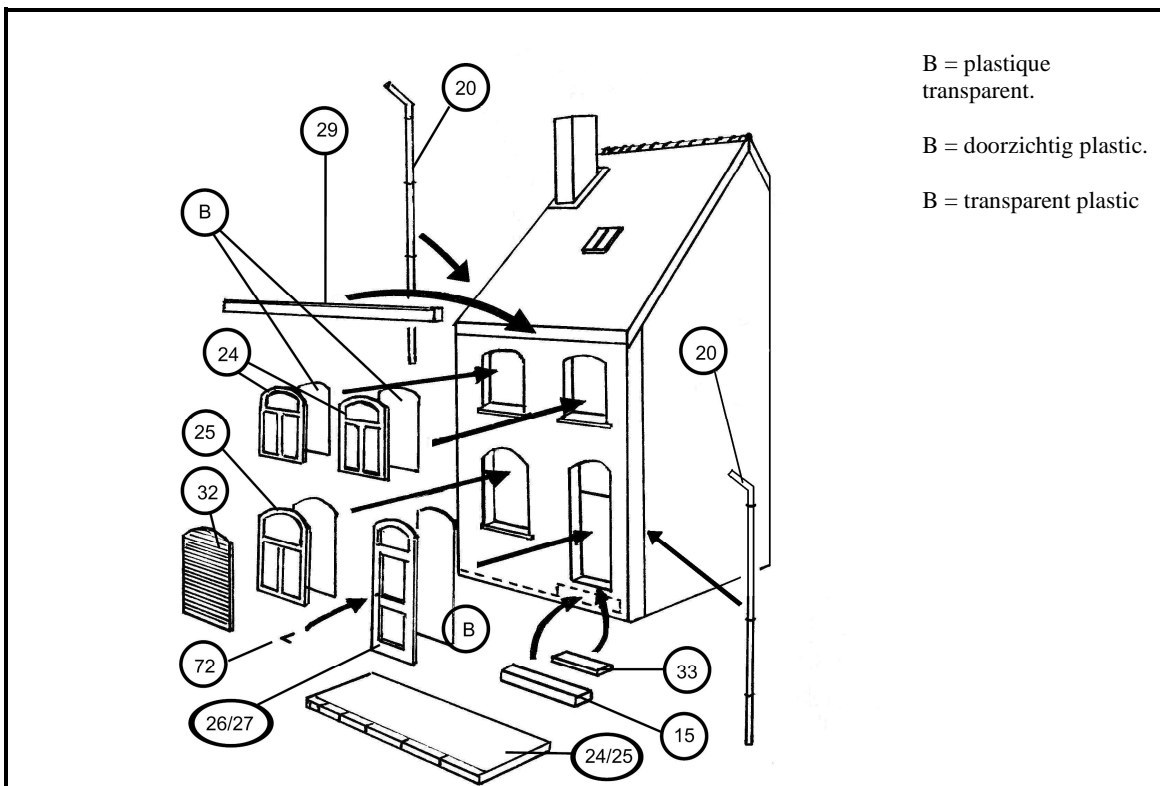


B = plastique transparent.
 B = doorzichtig plastic.
 B = transparent plastic



Version / versie B





B = plastique transparent.

B = doorzichtig plastic.

B = transparent plastic

Découpe des pièces restantes pour construire une deuxième maison en demi-relief.
 De resterende onderdelen afzagen om een tweede huis in half-reliëf te bouwen.

